



Modèle Tiki Hut	Composition du kit
Ø 2,00m	3 Panneaux pleins 1,00m ; 1 Demi-Panneau porte 1,00m ; 1 Comptoir ; 1 Armature ronde ; 8 Tuiles ; 1 Cône ; 4 Equerres Tiki 220 ; 8 vis 5x50 mm ; 14 Charnières ; 84 Vis 4x40mm ; 4 Vis 5x70mm ; 1 verrou box extérieur ; 1 loquet intérieur.
Ø 2,80m	3 Panneaux pleins 1,00m ; 2 Demi-panneaux 1,00m ; 1 Demi-Panneau porte 1,00m ; 3 Comptoirs ; 4 Armatures triangulaires ; 17 Tuiles ; 1 Cône ; 6 Equerres Tiki 280 ; 12 vis 5x50 mm ; 20 Charnières ; 120 Vis 4x40mm ; 12 Vis 5x70mm ; 12 Boulons 8x20mm ; 12 écrous ; 1 verrou box extérieur ; 1 loquet intérieur.
Ø 3,30m	4 Panneaux pleins 1,00m ; 3 Demi-panneaux 1,00m ; 1 Demi-Panneau porte 1,00m ; 4 Comptoirs ; 4 Armatures triangulaires ; 27 Tuiles ; 1 Cône ; 8 Equerres Tiki 220 ; 16 vis 5x50 mm ; 26 Charnières ; 156 Vis 4x40mm ; 16 Vis 5x70mm ; 12 Boulons 8x20mm ; 12 écrous ; 1 verrou box extérieur ; 1 loquet intérieur.
Ø 4,00m	5 Panneaux pleins 1,00m ; 4 Demi-panneaux 1,00m ; 1 Demi-Panneau porte 1,00m ; 5 Comptoirs ; 4 Armatures triangulaires ; 40 Tuiles ; 1 Cône ; 10 Equerres Tiki 220 ; 20 vis 5x50 mm ; 32 Charnières ; 192 Vis 4x40mm ; 20 Vis 5x70mm ; 12 Boulons 8x20mm ; 12 écrous ; 1 verrou box extérieur ; 1 loquet intérieur.
Ø 4,00m (Pann. Large)	5 Demi-panneaux 1,60m ; 1 Demi-Panneau porte 1,60m ; 5 Comptoirs + 1 comptoir porte en 2 parties ; 4 Armatures triangulaires ; 40 Tuiles ; 1 Cône ; 6 Equerres Tiki 280 ; 12 vis 5x50 mm ; 22 Charnières ; 132 Vis 4x40mm ; 28 Vis 5x70mm ; 12 Boulons 8x20mm ; 12 écrous ; 1 verrou box extérieur ; 1 loquet intérieur.
Ø 5,00m	6 Panneaux pleins 1,00m ; 5 Demi-panneaux 1,00m ; 1 Demi-Panneau porte 1,00m ; 6 Comptoirs ; 6 Armatures triangulaires ; 69 Tuiles ; 1 Cône ; 12 Equerres Tiki 400 ; 24 vis 5x50 mm ; 38 Charnières ; 228 Vis 4x40mm ; 24 Vis 5x70mm ; 24 Boulons 8x20mm ; 24 écrous ; 1 verrou box extérieur ; 1 loquet intérieur.
Ø 5,00m (Pann. Large)	7 Demi-panneaux 1,60m ; 1 Demi-Panneau porte 1,60m ; 7 Comptoirs + 1 comptoir porte en 2 parties ; 6 Armatures triangulaires ; 69 Tuiles ; 1 Cône ; 8 Equerres Tiki 280 ; 16 vis 5x50 mm ; 28 Charnières ; 168 Vis 4x40mm ; 36 Vis 5x70mm ; 24 Boulons 8x20mm ; 24 écrous ; 1 verrou box extérieur ; 1 loquet intérieur.



DAMBALINE Sarl



3 rue Camille Desmoulins, 44300 Nantes

Tél. : 02 40 93 00 03 / 06 09 88 24 50 - mail : info@casa-africa.com



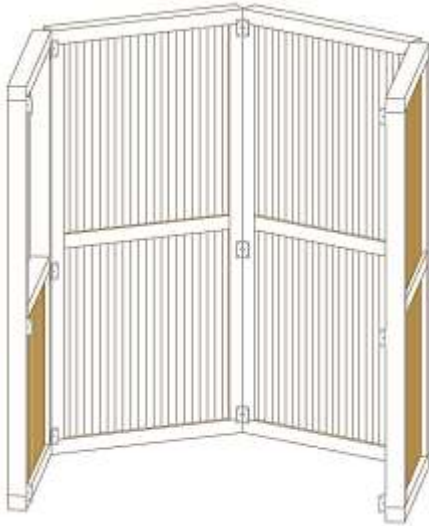
MATÉRIEL NÉCESSAIRE

- ✓ 2 Clés de 13 
- ✓ 1 Visseuse 

- ✓ 1 Cutter 
- ✓ 2 Escabeaux 



MONTAGE



ETAPE 1 :

Sur un sol plan, assemblez les panneaux avec les charnières et les vis 4x40mm fournies en vous référant aux plans d'implantation p.3 et en faisant attention à respecter le sens des panneaux pleins (traverse horizontale à la même hauteur que celle des demi-panneaux. Vissez trois charnières par panneauxur la hauteur d'un panneau, en positionnant celle du milieu en dessous de la traverse horizontale du panneau).



La structure est autoportante, cependant dans les régions venteuses, il est conseillé de la fixer au sol au moyen d'équerres métalliques.

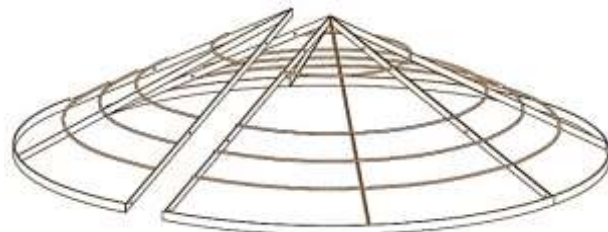
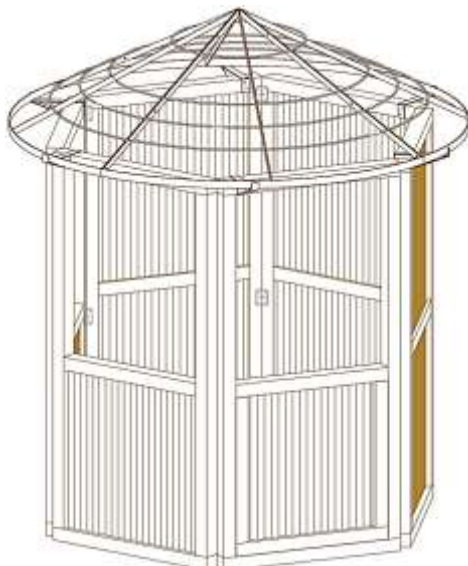
ETAPE 2 :

Positionnez une équerre Tiki par panneaux en vous référant aux plans d'implantation p.3. Attendez la fin de l'étape 3 pour les fixer, de manière à pouvoir ajuster leur position si nécessaire.



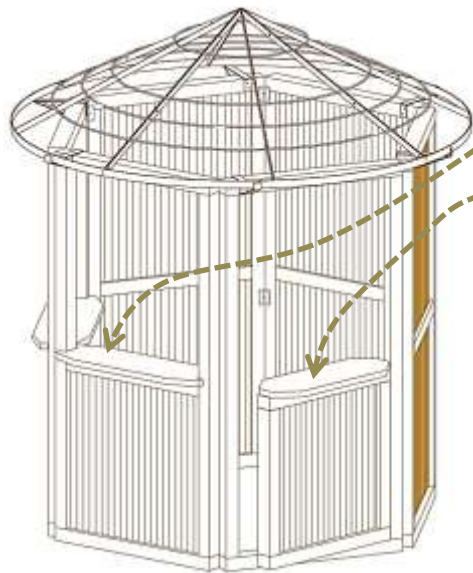
ETAPE 3 :

Au sol, assemblez les triangles métalliques avec les boulons de 8x20mm fournis.



Puis, installez l'armature sur les équerres Tiki et fixez ces dernières avec les vis 5x50mm fournies.

ETAPE 3 :



Positionnez les comptoirs avec extrémités entaillés sur les demi-panneaux et le comptoir avec extrémités droite sur le demi-panneau porte. Puis, fixez chaque comptoir avec les vis 5x70mm fournies, en vissant deux vis à chaque extrémité.

ETAPE 4 :

Les tuiles en Roseau ayant une densité variable, réservez 3 tuiles denses pour la rangée supérieure dont la courbe est plus importante.

Clipsez ensuite, par l'extérieur, les tuiles sur l'armature en commençant par la rangée en bas de pente (sur les grands modèles, il est plus aisé de passer les tuiles par l'intérieur de l'armature pour les rangées hautes). Lorsque la dernière tuile d'une rangée est trop longue, coupez-la à l'aide d'un cutter après le clip afin d'éviter d'avoir une longue extrémité sans attache.

Les tuiles sont étanches à 98%. Celles en Roseau mixte le sont à 100% grâce à l'ajout d'un film plastique transparent (pour faciliter la pose, si une étanchéité complète n'est pas nécessaire, ce dernier peut être retiré en tirant simplement dessus).



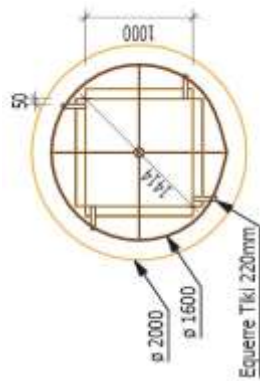
ETAPE 5 :

Posez le cône sur le faitage de l'armature en le passant par l'extérieur, avec l'aide éventuelle d'un manche en bois. Pour les grands modèles, il est possible de le poser en premier sur l'armature et de le soulever pour clipser les dernières tuiles. Pour assurer son maintien, attachez-le à l'armature avec les cordes prévues à cet effet.



Les paillotes doivent faire l'objet d'une inspection régulière, portant sur le serrage des boulons, l'état de l'armature et des fixations au sol !

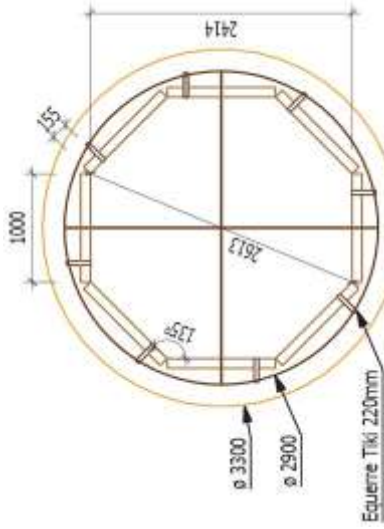
TIKI HUT Ø 2,00M :



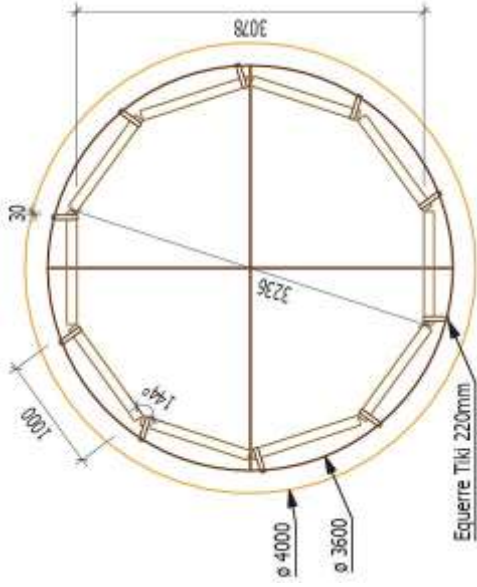
TIKI HUT Ø 2,80M :



TIKI HUT Ø 3,30M :

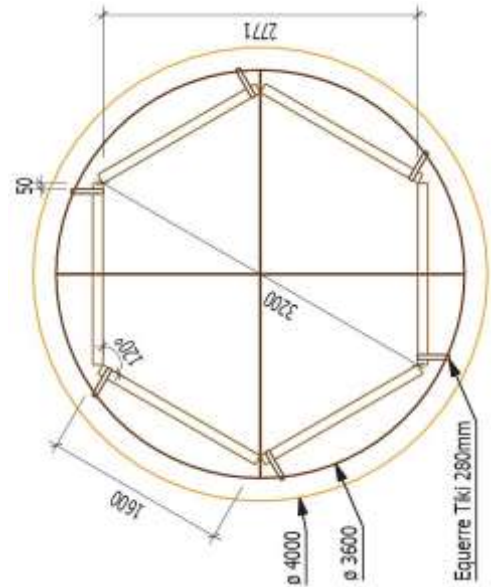


TIKI HUT Ø 4,00M :



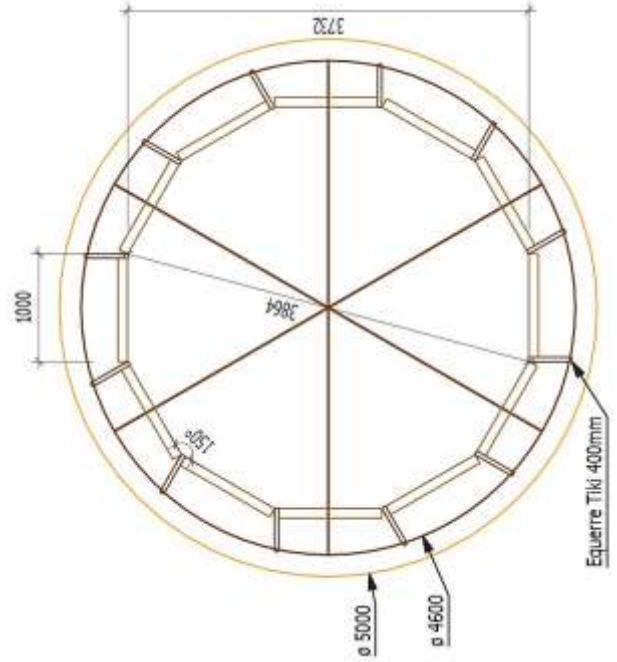
TIKI HUT Ø 4,00M :

(PANNEAUX LARGES)



TIKI HUT Ø 5,00M :

(PANNEAUX LARGES)



TIKI HUT Ø 5,00M :

(PANNEAUX LARGES)

